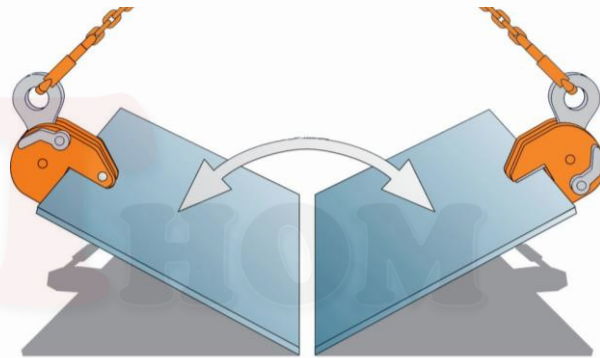
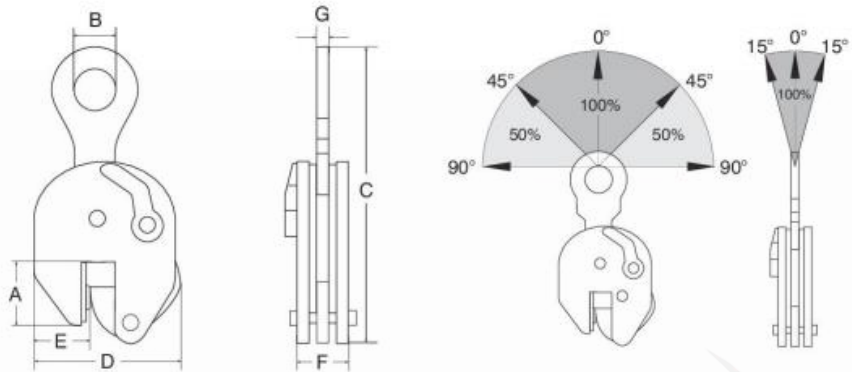


PINCE DE LEVAGE VERTICAL CS

Dureté 37HRC / 345 HB



REF	CMU kg	Ouverture En mm	A	B	C	En mm				Poids En kg
						D	E	F	G	
	750	0-13	47	30	205	100	35	37	10	1,5
	1	0-25	55	45	265	142	38	47	15	3,6
	2	0-35	80	65	335	185	55	56	17	6,5
	3	0-35	80	65	335	185	55	56	17	7
PT-CS	4	0-45	85	70	430	230	60	78	20	16
	6	0-50	114	75	490	255	78	78	20	20
	9	0-55	112	75	530	267	70	86	20	26
	12	0-52	148	85	617	295	100	94	44	42
	15	0-75	159	86	760	375	135	105	50	71

Photos non contractuelles

Toutes les dimensions sont données à titre indicatif, pour plus de précision, nous consulter