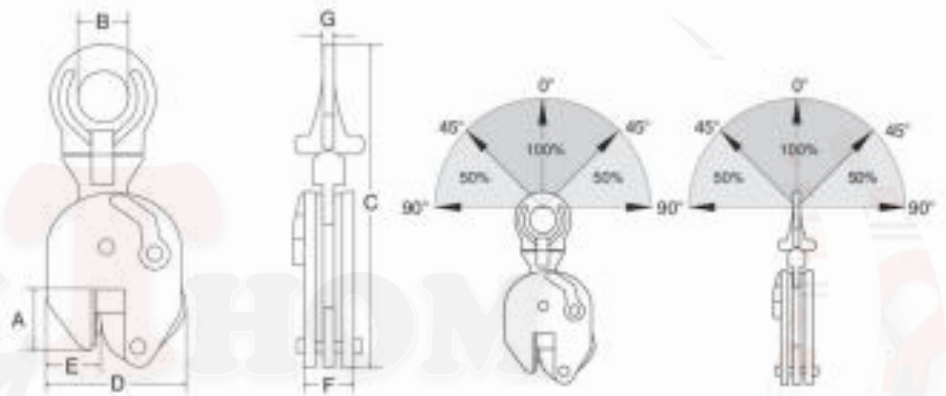


## PINCE DE LEVAGE VERTICAL CUER Pour INOX



REF	CMU kg	Ouverture En mm	A	B	C	En mm				Poids En kg
						D	E	F	G	
PT-CUER	1	0-25	56	50	292	141	37	47	15	3,8
	2	0-35	78	70	372	183	56	56	16	8

Photos non contractuelles

Toutes les dimensions sont données à titre indicatif, pour plus de précision, nous consulter