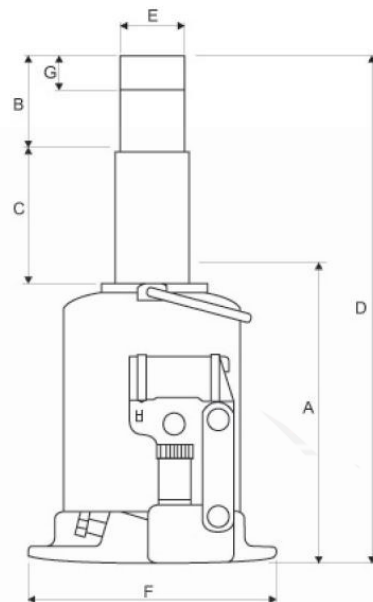


CRIC BOUTEILLE HYDRAULIQUE À hauteur très basse



Caractéristiques

- Modèle très compact (seulement 120mm)
- Fourni d'un double piston et pied arrondi pour moins de pression latérale.
- Équipé d'une valve de sécurité pour éviter la surcharge.
- Descente lente pour plus de sécurité.

Application

- Conçu pour une utilisation en espaces réduits.
- Utilisation à une température ambiante comprise entre -20 °C et 70 °C.

Attention

- Pas conçu pour une utilisation sous charge de durée étendue.

REF	CMU En kg	A	B	C	D	E	F	G	Poids En kg
		En mm							
CBH-ATD-RM	10000	120	-	110	230	39,5	164*160	45	6,9

Photos non contractuelles

Toutes les dimensions sont données à titre indicatif, pour plus de précision, nous consulter