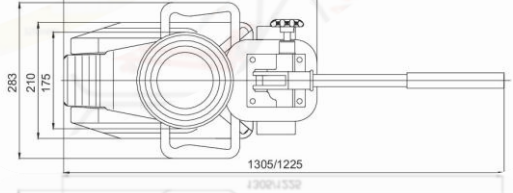
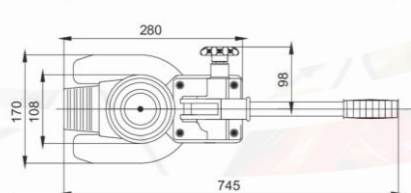
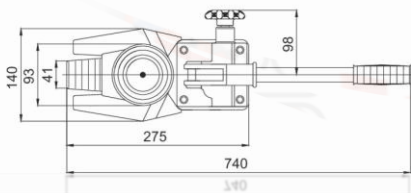
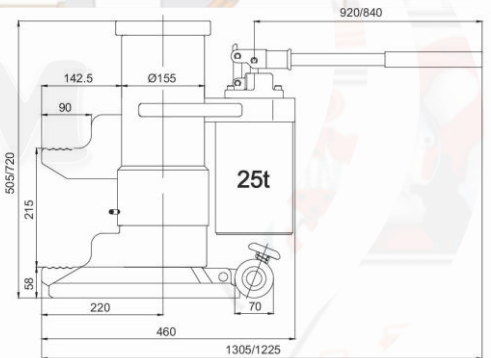
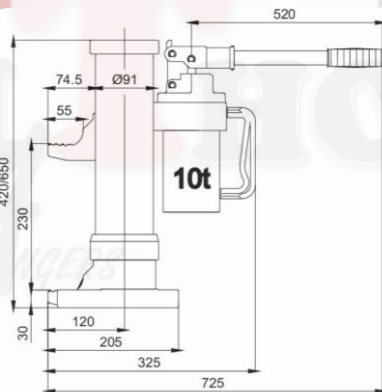
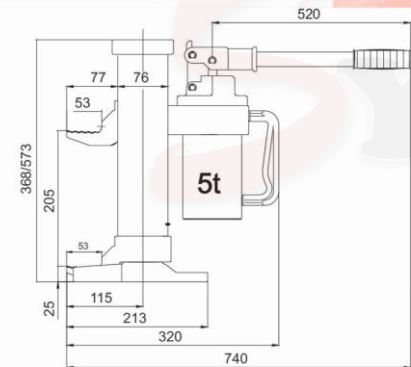
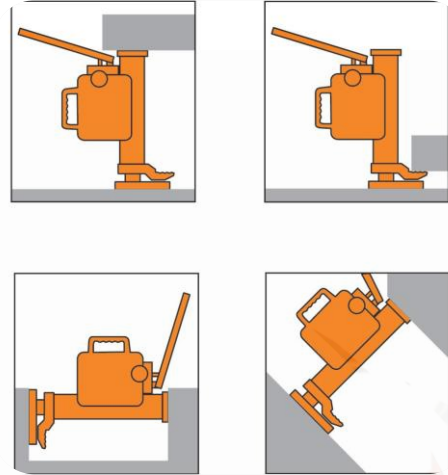


CRIC MÉCANIQUE Type RMH à patte



REF	CMU En kg	Effort max à la manivelle En kg	Poids En kg
	5000	38	25
CH	10000	40	35
	25000	40	102

*Photos non contractuelles
Toutes les dimensions sont données à titre indicatif, pour plus de précision, nous consulter*