

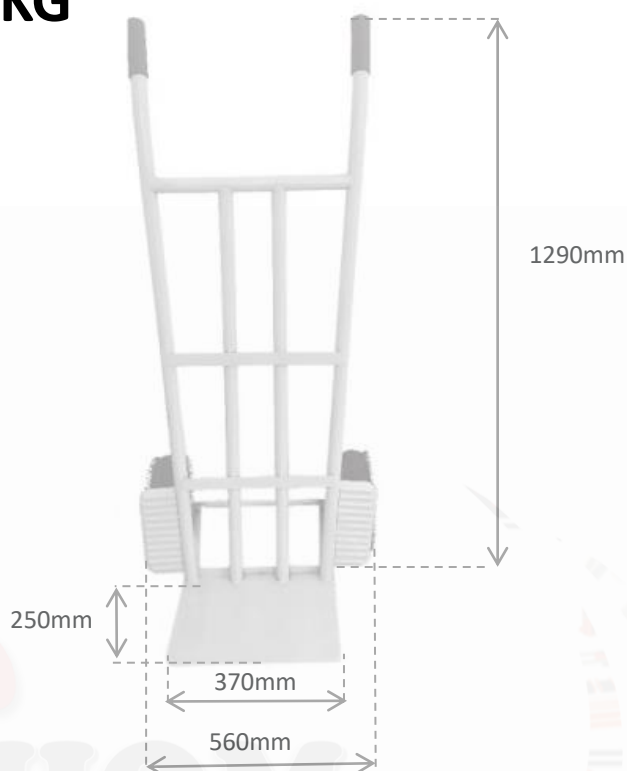


ACCESSOIRES DE LEVAGE ET DE MANUTENTION

ARCHITECTURE MODERNE EN CÂBLE ET FILET INOX

DIABLE « TOUT TERRAIN »

250KG



Réf	DTT-PF250
Description	Diabie « tout terrain » avec pelle fixe et roues gonflables
Largeur hors tout	560mm
Hauteur hors tout	1290mm
Type de bavette	Fixe
Longueur de bavette	370mm
Profondeur de bavette	250mm
Type de bandage des roues	Caoutchouc
Type de roulements des roues	Moyeu à roulement à rouleaux
Roues	Diamètre 250mm
Poids	11,5kg

Photos non contractuelles

Toutes les dimensions sont données à titre indicatif, pour plus de précision, nous consulter

SYLTHOM

9 Avenue de la Fontaine Z.I. de Beaucozé 49070 BEAUCOUZÉ RCS Angers 488 118 431

☎ 02.41.25.17.36 - ✉ info@sylthom.com - 🌐 www.sylthom.com