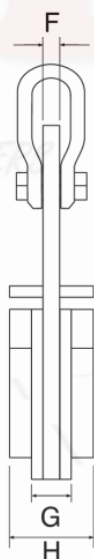
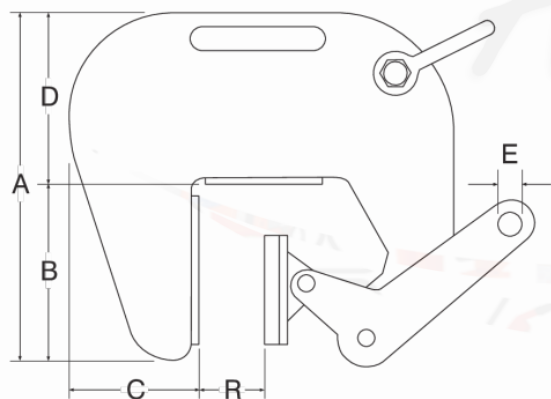


PINCE DE LEVAGE VERTICAL POUR TUYAUX « regards, buses » EN BÉTON



ENSEMBLE

Élingue chaîne 3 brins longueur de chaîne 1M50 avec 3 pinces de levage



REF	CMU kg	R Ouverture En mm	A	B	C	D	E	F	G	H	Poids En kg
PB	1500	60-120	320	170	110	160	12	12	40	60	30/3
	3000	60-120	320	170	110	160	12	12	40	60	30/3

Photos non contractuelles

Toutes les dimensions sont données à titre indicatif, pour plus de précision, nous consulter