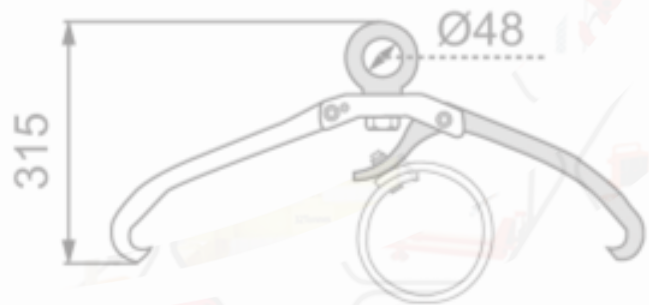
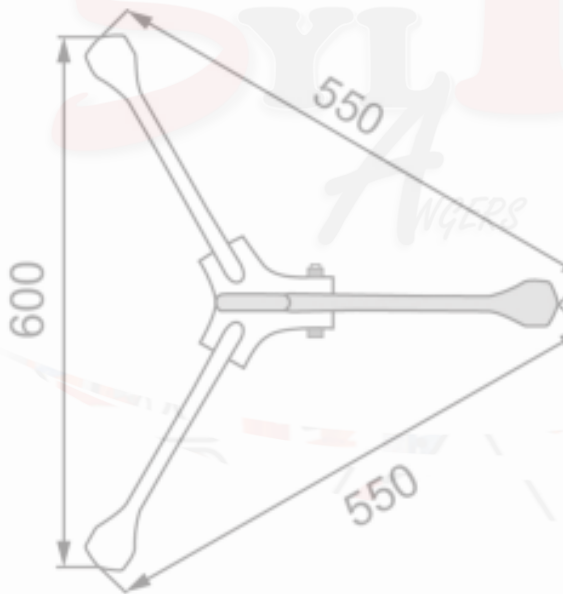




ACCESSOIRES DE LEVAGE ET DE MANUTENTION

ARCHITECTURE MODERNE EN CÂBLE ET FILET INOX

PINCE À FÛT 1000kg



REF	CMU En kg	Hauteur En mm	Ouverture En mm	Dimensions En mm	Poids En kg
PF1T-DG	1000	315	570*610	550*600	8

Photos non contractuelles

Toutes les dimensions sont données à titre indicatif, pour plus de précision, nous consulter

SYLTHOM

9 Avenue de la Fontaine Z.I. de Beaucouzé 49070 BEAUCOUZÉ RCS Angers 488 118 431

02.41.25.17.36 - info@sylthom.com - www.sylthom.com