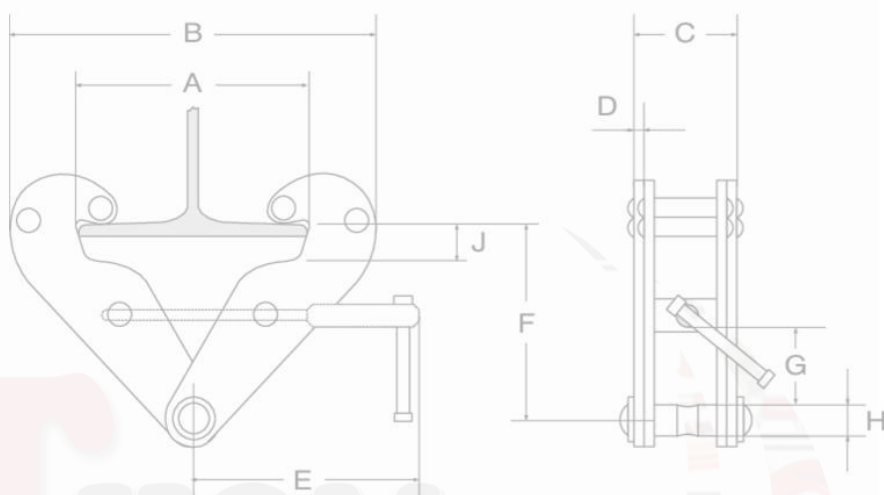


## PINCE À POUTRE horizontal et vertical



REF	CMU En kg	Largeur r fer	A	B	C	D	E	F	G	H	J	Poids En kg
			Max	Max mini				Max mini				
En mm												
	1000	80- 240	270	370 183	94	4	198	154 100	22	20	20	3,5
	2000	80- 240	270	370 183	102	6	198	154 100	22	20	20	4,5
PP KSB	3000	90- 330	355	500 243	132	8	263	219 148	46	22	38	9,5
	5000	90- 330	355	500 243	142	10	263	219 148	43	28	38	11
	10000	90- 330	364	521 269	180	12	285	239 165	51	38	38	18

Photos non contractuelles  
 Toutes les dimensions sont données à titre indicatif, pour plus de précision, nous consulter