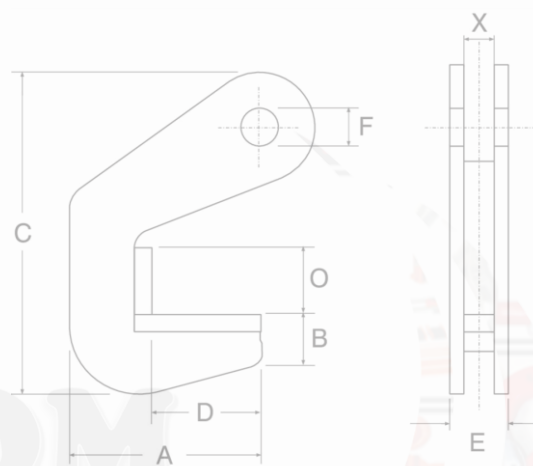
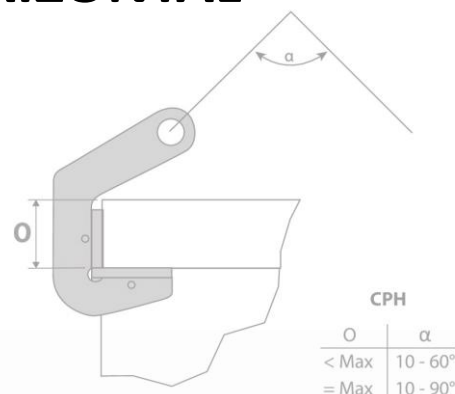


CROCHET DE LEVAGE HORIZONTAL

Pour tuyaux



| REF | CMU | O | A | B | C | D | E | F | X | Poids |
|--------|-------|----|-----|----|-----|-------|-----|----|----|-------|
| | En kg | | | | | En mm | | | | En kg |
| | 1500 | 40 | 120 | 32 | 185 | 70 | 41 | 16 | 23 | 3,2/2 |
| | 3000 | 40 | 120 | 32 | 185 | 70 | 41 | 16 | 23 | 3,2/2 |
| | 4000 | 50 | 140 | 58 | 180 | 70 | 41 | 26 | 23 | 6/2 |
| | 6000 | 50 | 140 | 58 | 180 | 70 | 41 | 26 | 23 | 6/2 |
| PT-CPH | 8000 | 70 | 140 | 58 | 200 | 70 | 45 | 26 | 25 | 7,2/2 |
| | 10000 | 70 | 140 | 58 | 200 | 70 | 86 | 26 | 44 | 10/2 |
| | 12000 | 70 | 140 | 58 | 200 | 70 | 86 | 26 | 44 | 12/2 |
| | 15000 | 70 | 155 | 75 | 250 | 70 | 100 | 26 | 59 | 18/2 |
| | 20000 | 70 | 155 | 75 | 250 | 70 | 100 | 26 | 59 | 20/2 |

Photos non contractuelles

Toutes les dimensions sont données à titre indicatif, pour plus de précision, nous consulter