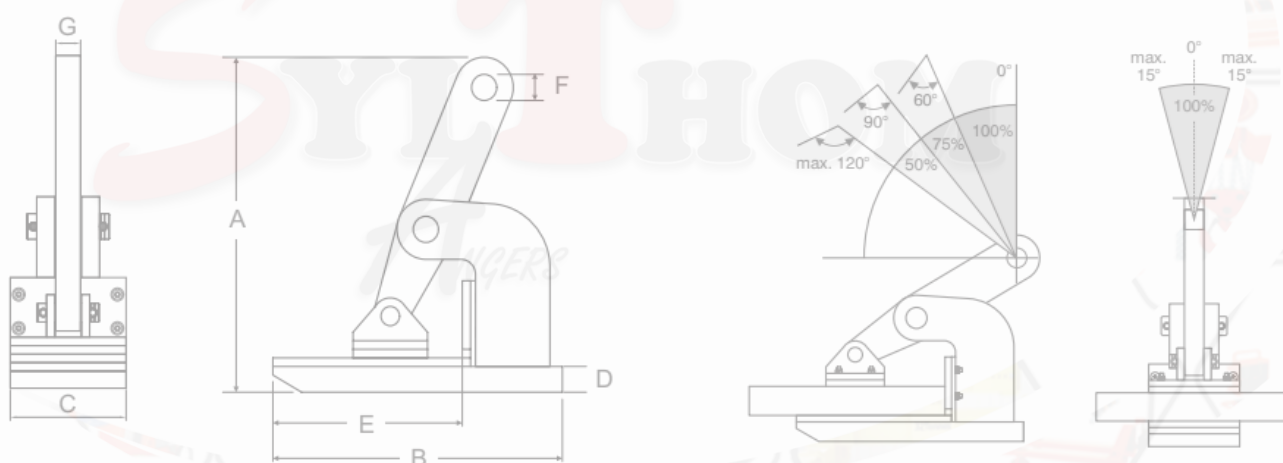


Pince de levage horizontal Anti marquage



REF	CMU	OUVERTURE	A	B	C	D	E	F	G	Poids
	En kg									
	1000/2	0-25	154	140	65	15	95	20	15	7
	2000/2	0-45	270	225	90	23	150	30,5	15	18
PTHSF	3000/2	0-45	275	225	90	28	150	30,5	15	26
	4000/2	0-50	305	250	105	28	160	30,5	20	32
	6000/2	0-50	310	250	120	33	160	30,5	20	34

Photos non contractuelles

Toutes les dimensions sont données à titre indicatif, pour plus de précision, nous consulter