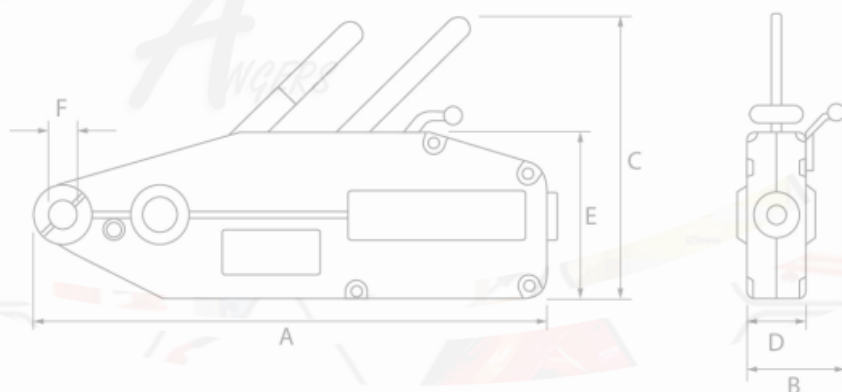


TREUIL À CÂBLE PASSANT

Type GP



Hauteur de levée 20M



REF	CMU Kg	Ø du câble En mm	Longueur du levier En mm	Effort sur la manivelle En kg	A	B	C	D	E	F	Poids En kg
TC -RM-GP	800	8,3	740	28	425	65	230	59	170	22	6,1
	1600	11	1120	41	545	95	270	72	190	24,5	11,9
	3200	16,1	1120	44	660	116	325	94	220	29,5	21,1

Photos non contractuelles

Toutes les dimensions sont données à titre indicatif, pour plus de précision, nous consulter